



ASSEMBLÉIA LEGISLATIVA
DO ESTADO DE MINAS GERAIS

CONCURSO PÚBLICO

Edital n. 01/2007 – ALMG

ANALISTA LEGISLATIVO ENGENHEIRO MECÂNICO

Código 224

SÓ ABRA QUANDO AUTORIZADO.

Este caderno contém a **Prova Objetiva** abrangendo **Língua Portuguesa, Noções de Direito e Conhecimentos Específicos**.

Use como rascunho a **Folha de Respostas** reproduzida no final deste caderno.

Ao receber a **Folha de Respostas**:

- confira seu nome, número de inscrição e cargo de opção;
- assine, **A TINTA**, no espaço próprio indicado.

	A	B	C	D
01	<input type="checkbox"/>	<input type="checkbox"/>	<input type="checkbox"/>	<input type="checkbox"/>
02	<input type="checkbox"/>	<input type="checkbox"/>	<input type="checkbox"/>	<input type="checkbox"/>
03	<input type="checkbox"/>	<input type="checkbox"/>	<input type="checkbox"/>	<input type="checkbox"/>
04	<input type="checkbox"/>	<input type="checkbox"/>	<input type="checkbox"/>	<input type="checkbox"/>

Ao transferir as respostas para a Folha de Respostas:

- use apenas **caneta esferográfica azul ou preta**;
- preencha, sem forçar o papel, toda a área reservada à letra correspondente à resposta solicitada em cada questão;
- assinale somente **uma** alternativa em cada questão. Sua resposta não será computada se houver marcação de mais de uma alternativa, questões não assinaladas ou questões rasuradas.

NÃO DEIXE NENHUMA QUESTÃO SEM RESPOSTA.

A **Folha de Respostas** não deve ser dobrada, amassada ou rasurada.
CUIDE BEM DELA, ELA É A SUA PROVA.

No período estabelecido para a realização da prova, está incluído o tempo necessário à transcrição das respostas do rascunho para a **Folha de Respostas**.

ATENÇÃO: Nos termos do Edital n. 01/2007-ALMG, "Será eliminado do concurso o candidato que [...] **portar arma** no local de realização das provas [...] **portar** ou fizer uso de **quaisquer equipamentos eletrônicos e/ou instrumentos de comunicação** [...] **celular** [...] ou **outros similares** [...]" (subitem 8.2, alíneas "f" e "g").

DURAÇÃO TOTAL DA PROVA: QUATRO HORAS



Fundação de
Desenvolvimento
da Pesquisa

ATENÇÃO

Senhor(a) Candidato(a),

Antes de começar a fazer a prova, confira se este caderno contém, ao todo, **60 (sessenta) questões de múltipla escolha — 20 (vinte) questões de Língua Portuguesa, 10 (dez) questões de Noções de Direito e 30 (trinta) questões de Conhecimentos Específicos —**, cada uma constituída de **4 (quatro) alternativas**, das quais apenas **uma** responde corretamente ao que é solicitado em cada questão.

Havendo algum problema, informe-o ***imediatamente*** ao Aplicador de Provas, para que ele tome as providências necessárias.

Caso V.Sa. não observe essa recomendação, ***não lhe caberá qualquer reclamação ou recurso posteriores.***

➤ Língua Portuguesa

INSTRUÇÃO: As questões de 01 a 06 relacionam-se com o texto I. Leia-o com atenção antes de responder a elas.

Texto I

Falta de educação e velocidade

Lya Luft

Os anjos da morte estão cansados de nos recolher, a nós que nos matamos ou somos assassinados no tráfego das estradas, cidades, esquinas deste País. Os anjos da morte estão exaustos de pegar restos de vidas botadas fora. Os anjos da morte andam fartos de corpos mutilados e almas atônitas. Os anjos da morte

5 suspiram por todo esse desperdício. Não sei se as propagandas que tentam aos poucos aliviar essa tragédia ajudam tanto a preservar vidas quanto as intermináveis, ricas e coloridas propagandas de cerveja ajudam a beber mais e mais e mais, colaborando para uma parte dessa carnificina. Mas sei que estou no limite. [...] Atenção: os jovens são — em geral, mas não sempre — mais arrojados, mais

10 imprudentes, têm menos experiência na direção. Portanto, são mais inclinados a acidentes, bobos ou fatais, em que a gente mata e morre. Mas há um número impressionante de adultos — mais homens do que mulheres, diga-se de passagem, porque talvez sejam biologicamente mais agressivos — cometendo loucuras ao dirigir, avançando o sinal, quase empurrando o veículo da frente com seu pára-

15 choque, não cedendo passagem, ultrapassando em locais absurdos sem a menor segurança, bebendo antes de dirigir, enfim, usando o carro como um punhal hostil ou um falo frustrado. Cada um se porta como quer — ou como consegue. Isso vem do caráter inato, combinado com a educação recebida em casa. Quando esse comportamento ultrapassa o convívio cotidiano e pode mutilar pais de família, filhos

20 e filhas amados, amigos preciosos, ou seja lá quem for, então é preciso instaurar leis férreas e punições comparáveis. Que não permitam escapadelas nem facilitem cometer a infração com branda cobrança. Que não admitam desculpas e subterfúgios, não premiem o erro, não pequem por uma criminoso omissão. Precisamos em quase tudo de autoridade e respeito, para que haja uma reforma

25 generalizada, passando da desordem e do caos a algum tipo de segurança e bem-estar. [...] Autoridade justa, mas muito rigorosa, é o que talvez nos deixe mais lúcidos e mais bem-educados: em casa, na escola, na rua, na estrada, no bar, no clube, dentro do nosso carro. E os fatigados anjos da morte poderão, se não entrar em férias, ao menos relaxar um pouco.

LUFT, Lya. Falta de educação e velocidade. *Revista Veja*. Ed .2.048, ano 41, n. 7, 20 fev. 2008. p. 20 (Texto adaptado).

Questão 01

Atente para o início do texto (linhas 1 a 5).

Sobre esse fragmento, afirma-se:

- I. O efeito de sentido pretendido com a repetição de determinado termo é o de provocar revolta.
- II. A afirmação da autora de que “[...] nós [...] nos matamos ou somos assassinados no tráfego [...]” constitui um paradoxo.
- III. Com a expressão “os anjos da morte”, a cronista tenta construir uma leitura pessimista do papel que desempenham os profissionais da saúde em foco.
- IV. Com a seqüência estradas/cidades/esquinas, Luft evidencia o caráter genérico do problema a que se refere.

Estão em **DESACORDO** com o texto lido as afirmações

- A) I e II.
- B) II e IV.
- C) I e III.
- D) III e IV.

Questão 02

O texto I revela, em seu desenvolvimento, a seguinte estrutura:

- A) desenvolvimento de uma seqüência narrativa; formulação de tese inspirada nos fatos dessa narrativa; reiteração e expansão da tese inicial.
- B) formulação de uma tese; refutação dessa tese por meio de uma narrativa; formulação de uma nova tese inspirada pela narrativa.
- C) segmento narrativo introdutório; desenvolvimento da narrativa; formulação de uma hipótese inspirada nos fatos narrados.
- D) formulação de uma tese; ilustração dessa tese por meio de uma narrativa.

Questão 03

No fragmento “Isso vem do caráter inato, combinado com a educação recebida em casa.”, (linhas 17 e 18) o elemento coesivo destacado retoma a informação de

- A) haver mais homens do que mulheres envolvidos em acidentes de trânsito.
- B) muitos usarem o carro como “punhal hostil ou falo frustrado”.
- C) um número considerável de adultos cometer loucuras ao dirigir.
- D) cada um se comportar, no trânsito, conforme sua vontade e capacidade.

Questão 04

Atente para os elementos sublinhados nos fragmentos abaixo.

- “Quando esse comportamento ultrapassa o convívio cotidiano e pode mutilar pais de família [...]” (linhas 18-19)
- “Atenção: os jovens são — em geral, mas não sempre — mais arrojados, mais imprudentes, [...]” (linhas 9-10)
- “Os anjos da morte suspiram por todo esse desperdício.” (linhas 4-5)

Sobre eles, assinale a informação **INCORRETA**.

- A) São elementos de coesão, que ajudam a instaurar a coerência nos locais em que foram inseridos.
- B) Têm natureza vocabular, sendo portadores de um sentido potencial, o qual independe do fato de substituírem algum elemento textual.
- C) Apresentam caráter retroativo, pois retomam elemento ou idéia previamente apresentado(a).
- D) São itens gramaticais e, não, de vocabulário cujo sentido é contextualmente instituído.

Questão 05

“E os fatigados anjos da morte poderão, se não entrar em férias, ao menos relaxar um pouco.” (linhas 28-29)

Assinale a alternativa em que se encontra uma substituição adequada, sem alteração de sentido.

- A) Portanto, os fatigados anjos da morte poderão, desde que relaxem um pouco, pelo menos sentir-se em férias.
- B) Os fatigados anjos da morte, ainda que não possam entrar em férias, no mínimo, poderão relaxar um pouco.
- C) Os fatigados anjos da morte poderão relaxar um pouco, porquanto não possam sair de férias.
- D) Contanto que possam relaxar um pouco, os fatigados anjos da morte não poderão sair de férias.

Questão 06

Assinale a alternativa **INCORRETA** a respeito do uso do que.

- A) “Não sei se as propagandas que tentam aos poucos aliviar essa trajetória ajudam tanto a preservar vidas [...]” (linhas 5-6) [Introduz uma oração que completa o sentido da palavra propagandas.]
- B) “[...] mais inclinados a acidentes, bobos ou fatais, em que a gente mata e morre.” (linhas 10-11) [Expressa a idéia de advérbio de lugar.]
- C) “Que não permitam escapadelas nem facilitem cometer a infração [...]” (linhas 21-22) [Refere-se à expressão anterior “leis férreas e punições”.]
- D) “[...] é o que talvez nos deixe mais lúcidos [...]” (linhas 26-27) [Expressa a idéia de consequência.]

INSTRUÇÃO: As questões de 07 a 10 relacionam-se com o **texto II**.

Texto II

MEDIDA PROVISÓRIA n. 415, DE 21 DE JANEIRO DE 2008.

Proíbe a comercialização de bebidas alcoólicas em rodovias federais e acresce dispositivo à Lei n. 9.503, de 23 de setembro de 1997 — Código de Trânsito Brasileiro.

Regulamento

O PRESIDENTE DA REPÚBLICA, no uso da atribuição que lhe confere o art. 62 da Constituição, adota a seguinte Medida Provisória, com força de lei:

Art. 1º São vedados, na faixa de domínio de rodovia federal ou em local contíguo à faixa de domínio com acesso direto a rodovia, a venda varejista e o oferecimento para consumo de bebidas alcoólicas.

§ 1º A violação do disposto no caput implica multa de R\$ 1.500,00 (mil e quinhentos reais).

§ 2º Em caso de reincidência, a multa será aplicada em dobro e suspensa a autorização para acesso a rodovia pelo prazo de dois anos.

Art. 2º O estabelecimento comercial situado na faixa de domínio de rodovia federal ou em local contíguo à faixa de domínio com acesso direto a rodovia que inclua entre suas atividades a venda ou o fornecimento de bebidas ou alimentos deverá fixar, em local de ampla visibilidade, aviso indicativo da vedação de que trata o art. 1º.

Parágrafo único. O descumprimento do disposto no caput implica multa de R\$ 300,00 (trezentos reais).

Art. 3º Compete à Polícia Rodoviária Federal a fiscalização e a aplicação das multas previstas nos arts. 1º e 2º.

Parágrafo único. Configurada a reincidência, a Polícia Rodoviária Federal comunicará o Departamento Nacional de Infra-Estrutura de Transportes (DNIT) para aplicação da penalidade de suspensão da autorização para acesso a rodovia.

Art. 4º Para os efeitos desta Medida Provisória, entende-se por bebidas alcoólicas as bebidas potáveis que contenham álcool em sua composição, com grau de concentração igual ou acima de meio grau Gay-Lussac.

Art. 5º O art. 10 da Lei n. 9.503, de 23 de setembro de 1997 - Código de Trânsito Brasileiro, passa a vigorar acrescido do seguinte inciso:

“XXIII - um representante do Ministério da Justiça.” (NR)

Art. 6º As pessoas físicas e jurídicas terão até 31 de janeiro de 2008 para se adequar ao disposto nos arts. 1º e 2º.

Art. 7º Esta Medida Provisória entra em vigor na data de sua publicação.

Brasília, 21 de janeiro de 2008; 187º da Independência e 120º da República.

Questão 07

O Manual de Redação Parlamentar da Assembléia Legislativa de Minas Gerais, no item *Proposições do Processo Legislativo*, explicita a natureza e a estrutura adequadas a um texto legal. À página 43, esclarece:

“O texto legal deve buscar sempre a clareza e a precisão, a fim de evitar conflitos de interpretação.”

No texto da Medida Provisória n. 415, atente para o artigo 1º e seus dois parágrafos. Nele há infrações a essa regra básica de redação, que podem, portanto, gerar “conflito de interpretação”.

As causas dos possíveis problemas redacionais foram corretamente evidenciadas abaixo, **EXCETO** em:

- A) “... o oferecimento para consumo de bebida alcoólica [...]” [há ambigüidade potencial da nominalização, utilizada em vez do verbo correspondente].
- B) “São vedados [...] a venda varejista e o oferecimento [...]” [a concordância nominal inadequada provoca dificuldade ao leitor em recuperar a informação equivalente].
- C) “[...] autorização para acesso a rodovia [...]” [a ausência de especificação do elemento “rodovia” provoca efeito genérico, inadequado, visto que ocorre retomada do mesmo item existente no Art. 1º].
- D) “A violação do disposto no *caput* implica multa [...]” [neste segmento, o termo “o disposto” é potencialmente ambíguo].

Questão 08

No artigo 2º, transcrito a seguir, infringe-se novamente o princípio básico mencionado anteriormente.

“Art. 2º O estabelecimento comercial situado na faixa de domínio de rodovia federal ou em local contíguo à faixa de domínio com acesso direto a rodovia que inclua entre sua atividade a venda ou o fornecimento de bebidas ou alimentos deverá fixar, em local de ampla visibilidade, aviso indicativo da vedação de que trata o art. 1º”

O problema textual detectado, o qual provoca dubiedade de interpretação, é provocado pelo(a)

- A) transformação inadequada de uma frase em um nome.
- B) regência incorreta de item relativo a um nome.
- C) pontuação inadequada de termo intercalado.
- D) forma indevida de uso de orações que se iniciam com pronomes relativos.

Questão 09

O Manual de Redação Parlamentar da ALMG apresenta regras a serem observadas para estruturação e padronização do texto legal.

Considerando-se o que o manual preceitua, afirma-se, em relação ao texto II, que:

- I. O vocábulo *caput*, considerado estrangeirismo, deveria ter sido grafado em itálico ou aparecer destacado por aspas.
- II. Os artigos (abreviadamente, “Art.”) deveriam ser seguidos de numerais cardinais até 9 (nove) e ordinais a partir do 10º, ao passo que, na indicação dos parágrafos, verificasse o oposto.
- III. Após a expressão “parágrafo único”, deveriam aparecer dois pontos e o texto iniciar-se por letra minúscula.
- IV. Os artigos deveriam vir separados do texto por travessões, entre espaços em branco.

Estão **CORRETAS** as afirmações

- A) I e II.
- B) II e III.
- C) III e IV.
- D) I e IV.

Questão 10

Considere o artigo transcrito:

“Art. 4º Para os efeitos desta Medida Provisória, entende-se por bebidas alcoólicas as bebidas potáveis que contenham álcool em sua composição, com grau de concentração igual ou acima de meio grau Gay-Lussac.”

Assinale a alternativa **INCORRETA** a respeito da redação do artigo em foco.

- A) Não há informatividade suficiente, uma vez que a remissão a conhecimentos textuais e extra-lingüísticos prévios tornam-no opaco.
- B) A conceituação do termo “bebida alcoólica” (metalinguagem) traz uma informação redundante.
- C) Segundo regras de redação de textos legais, a fim de se obterem efeitos de concisão e simplicidade, o termo “bebidas”, na segunda ocorrência, deveria vir substituído por termo sinônimo.
- D) A eliminação da primeira ocorrência da palavra “grau” poderia ser realizada, sem prejuízo à compreensão do enunciado.

INSTRUÇÃO: As questões de 11 a 15 relacionam-se com o **texto III**. Leia-o com atenção antes de responder a elas.

Texto III

Medida Provisória 415 - polêmica alcoólica

Marcelo José Araújo

A Medida Provisória 415 que proíbe a comercialização e o oferecimento de bebidas alcoólicas na faixa de domínio de rodovia federal ou em local contíguo à faixa de domínio tem gerado muitas controvérsias jurídicas e práticas. Antes de continuar o comentário, se faz necessário deixar claro que é inegável que ações que venham a inibir a ingestão de bebidas alcoólicas por condutores de veículos são necessárias, e que nesse sentido a intenção é boa... A primeira avaliação a ser feita é se o instrumento legal da Medida Provisória guarda legitimidade para regular a matéria, pois pela Constituição Federal sua edição só se justificaria por relevância e urgência da matéria a ser tratada, e não nos parece ser o caso. Ou seria a proximidade do Carnaval? Mas poderia ter sido antes do Natal, do Ano Novo, da temporada de verão [...]

A abrangência das proibições é por demais ampla e capaz de atingir as mais diversas atividades, comerciais ou não. Oferecimento de bebida alcoólica pode ser até daquele morador da margem da rodovia que oferece uma cervejinha ao seu vizinho, pois não está limitado apenas à comercialização. Coitado do padre cuja

- Igreja estiver na margem da rodovia na hora de ingerir o conteúdo do Santo Cálice. O hóspede de um hotel não poderá jantar e apreciar um vinho antes do repouso. Num universo infinito de consumidores de bebidas alcoólicas, os motoristas são apenas um deles e todos os demais estariam sofrendo as restrições ao consumo mesmo sem serem condutores de veículos. Se todos os passageiros de um ônibus quiserem ingerir bebidas alcoólicas, produto lícito, não há problema algum. Dessa forma, parte do efetivo da Polícia Rodoviária Federal está sendo usado para restringir o comércio e oferta da bebida alcoólica para um público em geral, em detrimento da atividade de fiscalização específica de motoristas que estejam conduzindo e tenham ingerido bebida alcoólica.

A fiscalização como dissemos ficou a cargo da Polícia Rodoviária Federal, que poderá aplicar multas de R\$ 1.500,00 pela venda ou oferecimento do precioso líquido, R\$ 3.000,00 na reincidência e, nesse caso, informará ao DNIT para proibir o acesso ao estabelecimento por um período de dois anos.

Excerto de texto. ARAÚJO, Marcelo José. *Medida provisória 415 – polêmica alcoólica*. (Disponível em: [http:// <www.juristas.com.br>](http://www.juristas.com.br) Acesso em: 16 fev. 08)

Questão 11

Atente para o primeiro parágrafo do artigo de opinião.

Nele, utilizam-se estratégias de persuasão explicitadas abaixo, **EXCETO**

- A) interpelação ao leitor, pela apresentação de pergunta retórica.
- B) uso de linguagem predominantemente conotativa.
- C) posicionamento do autor por meio de uso de adjetivos e seleção de marcas que expressem sua opinião.
- D) uso contextualizado de termos específicos do jargão jurídico.

Questão 12

“A Medida Provisória 415 que proíbe a comercialização e o oferecimento de bebidas alcoólicas na faixa de domínio de rodovia federal ou em local contíguo à faixa de domínio tem gerado muitas controvérsias jurídicas e práticas.” (linhas 1-3)

No fragmento tem-se, do ponto de vista da norma padrão, um erro, que pode gerar interpretação inadequada.

Tal erro consiste em

- A) ausência de paralelismo entre partes da oração.
- B) ausência de pontuação adequada.
- C) regência verbal ou nominal inadequada.
- D) correlação indevida de tempos verbais.

Questão 13

Considere o fragmento de texto abaixo.

“Num universo infinito de consumidores de bebidas alcoólicas os motoristas são apenas um deles e todos os demais estariam sofrendo as restrições ao consumo mesmo sem serem condutores de veículos.” (linhas 18-20)

Nele, notam-se as seguintes falhas textuais que comprometem a inteligibilidade do trecho.

- I. Estabelecimento inadequado de retomada de termo anterior.
- II. Presença de construção repetida, desnecessária.
- III. Uso inadequado de conectivos lingüísticos.
- IV. Concordância inadequada de verbo no infinitivo.

As falhas textuais foram identificadas **corretamente** nos itens

- A) I e II.
- B) II e III.
- C) III e IV.
- D) I e IV.

Questão 14

Considere o seguinte período.

“Oferecimento de bebida alcoólica pode ser até daquele morador da margem da rodovia que oferece uma cervejinha ao seu vizinho, pois não está limitado apenas à comercialização.” (linhas 13-15)

Em relação ao uso do termo sublinhado, podemos concluir que

- A) potencializa a força argumentativa presente na hipótese de, com a vigência da MP 415, gestos simples do cotidiano serem injustamente demonizados.
- B) reforça a idéia de que a Medida Provisória é a única forma de controlar o consumo de bebidas alcoólicas, independentemente de serem vendidas ou oferecidas.
- C) orienta o leitor para a conclusão devidamente explicitada de que tanto a venda quanto a oferta de bebidas alcoólicas serão consideradas como crimes.
- D) aponta para o leitor que a proibição de comercialização e oferecimento de bebidas alcoólicas abrangem diversas atividades e moradores de qualquer região.

Questão 15

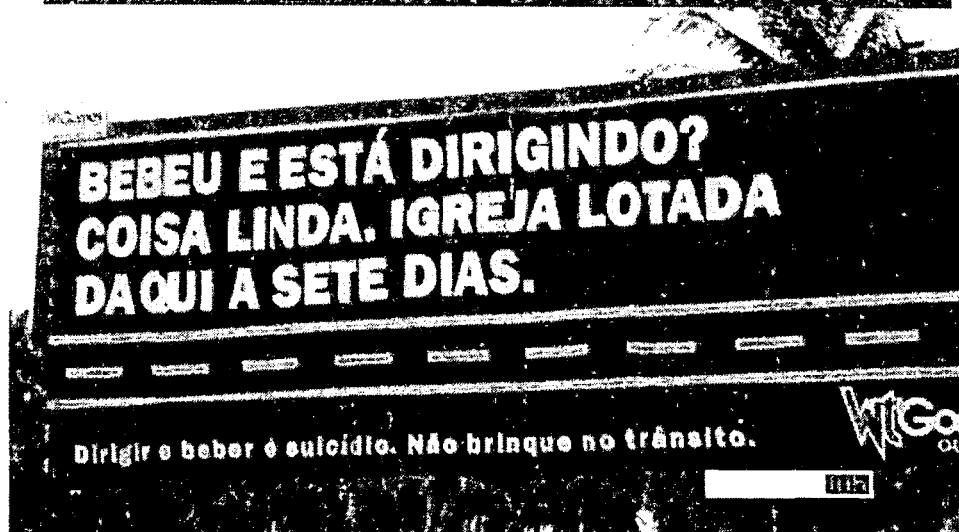
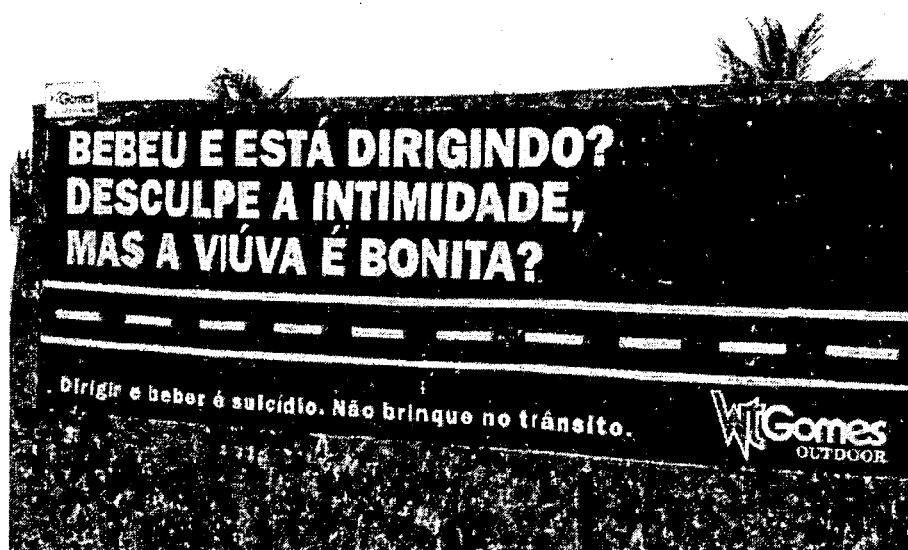
“A fiscalização como dissemos ficou a cargo da Polícia Rodoviária Federal, que poderá aplicar multas de R\$ 1.500,00 pela venda ou oferecimento do precioso líquido, R\$ 3.000,00 na reincidência e nesse caso informará ao DNIT para proibir o acesso ao estabelecimento por um período de dois anos.” (linhas 26-29)

O uso do termo sublinhado aponta que o enunciado:

- A) se apresenta como um requisito a ser necessariamente cumprido.
- B) se refere, especificamente, a uma ação, considerada incontestável.
- C) se trata de uma orientação de cunho, decididamente, obrigatório.
- D) se relaciona a uma tarefa que perde o sentido de obrigatoriedade.

INSTRUÇÃO: As questões 16 e 17 relacionam-se com o **texto IV**. Leia-o com atenção antes de responder a elas.

Texto IV



Questão 16

Analise os painéis de recente campanha de trânsito na cidade de Salinas/MG (texto IV) e avalie as considerações sobre eles.

Após a análise, assinale a afirmativa **INCORRETA**.

- A) Os recursos verbais e não-verbais revestem-se de efeito apelativo e, simultaneamente, instrutivo.
- B) O recurso ao humor, apesar da gravidade do tema em foco, é estratégia de persuasão recorrente nesta campanha — essa aparente contradição se condensa no *slogan* “Não brinque no trânsito”.
- C) No segundo painel, nota-se remissão a determinado comportamento religioso específico de apenas uma parcela da população brasileira.
- D) A afirmação de que “dirigir e beber é suicídio” é exagerada e contraria a legislação, visto que não há intencionalidade de se matar, o que enfraquece esse argumento.

Questão 17

Atente para as seguintes afirmações sobre os painéis reproduzidos e assinale a **INCORRETA**.

- A) No plano da linguagem não-verbal, a representação da estrada por linhas retas (e não curvas) e pontilhadas (em vez de faixas contínuas), permite ao motorista questionar a argumentação sobre a gravidade da associação dirigir / beber.
- B) O elemento coesivo “e” ora assume função de indicar contradição (“Bebeu e está dirigindo?”), ora de adição (“Dirigir e beber é suicídio”).
- C) O nexos “mas”, no primeiro painel, instaura um tom de interlocução informal, próxima, entre enunciador e enunciatário.
- D) Os segmentos curtos (orações absolutas ou frases nominais), marcados por pontuação, facilitam a leitura, dada a especificidade do suporte e o local de circulação.

Questão 18

Ao compararmos os aspectos formais e conceituais dos textos I, II, III e IV, deduz-se que:

- I. A diferença formal, lingüística e textual entre eles se deve ao contexto de produção no qual se inserem e aos suportes nos quais são veiculados.
- II. A formalidade dos textos I e II e a informalidade do texto III expressam a relação entre público-alvo, intenção pretendida e contexto de circulação.
- III. Os textos I e III caracterizam-se pela variedade padrão, sendo que no texto I predomina a variedade culta formal e no texto III, a variedade culta informal.
- IV. A falta de sintaxe dos textos III e IV acontece pelo fato de eles não serem direcionados a um público-alvo específico, já que esses suportes não têm interlocutor definido.

São **CORRETAS**

- A) apenas as afirmativas I e II.
- B) apenas as afirmativas I, II e III.
- C) apenas as afirmativas II e III.
- D) todas as afirmativas.

Questão 19

Assinale a alternativa que **NÃO** condiz com os efeitos de sentido produzidos pelos textos apresentados.

- A) O texto I, por intermédio de uma linguagem subjetiva, denuncia e critica a inoperância de leis que deveriam garantir os direitos dos cidadãos.
- B) O texto IV prescreve condutas de ação por meio de um jogo intertextual com outros textos que circulam na sociedade.
- C) O texto III, pelo seu caráter opinativo, dialoga com o texto II, posicionando-se, ora favoravelmente, ora desfavoravelmente, aos objetivos pretendidos pela Medida Provisória.
- D) Os textos I, II, III e IV, ainda que dirigidos a diferentes interlocutores e com circulação em diferentes espaços, se prestam a um mesmo objetivo.

Questão 20

O fato de algumas pessoas dirigirem depois de ingerirem álcool deve ser visto _____ um prisma crítico, principalmente aquelas irresponsabilidades _____ conseqüências levam _____ morte delas ou de outrem. As autoridades precisam discutir _____ isso acontece.

Preenchem de modo **correto** as lacunas acima, respectivamente,

- A) em nível de / cujas / a / porque.
- B) por / cujas / à / porque.
- C) sob / cujas / à / por que.
- D) sobre / cujas / a / por quê.

➤ Noções de Direito

Questão 21

Relativamente à sociedade e à formação do Estado, é **CORRETO** afirmar

- A) que a criação de um novo Estado depende necessariamente do reconhecimento pelos demais Estados.
- B) que as famílias, antigas tribos e clãs, oriundas de um processo espontâneo não são consideradas sociedades políticas.
- C) que, entre as várias espécies de sociedades políticas, a de maior importância e amplitude é o Estado.
- D) que o fracionamento e a união de Estados são processos incluídos na chamada formação originária dos Estados.

Questão 22

As idéias no sentido de que a soberania não tem prazo certo de duração e aspira a existir permanentemente identificam e reconhecem na soberania a característica da

- A) exclusividade.
- B) imprescritibilidade.
- C) inalienabilidade.
- D) originalidade.

Questão 23

Quanto ao federalismo adotado no Brasil, é **CORRETO** afirmar que

- A) a União é composta pelo conjunto das entidades federativas, equivalendo, conceitualmente, ao Estado Federal.
- B) a autonomia dos Estados-membros, assim como a dos Municípios, configura-se pela tríplice capacidade de auto-organização e normatização próprias, autogoverno e auto-administração.
- C) o princípio da indissolubilidade do vínculo federativo impede a modificação da divisão político-administrativa interna da Federação brasileira.
- D) trata-se do regime de governo adotado no Brasil desde a Constituição de 1891.

Questão 24

Sobre os elementos constitutivos do Estado, assinale a afirmativa **INCORRETA**.

- A) A afirmação e o tratamento teórico sistemático da soberania ocorreram no século XVI, passando-se a reconhecer aquele elemento como nota característica do Estado Moderno.
- B) A perda temporária do território não desnatura o Estado, que continua a existir enquanto não se tornar definitiva a impossibilidade de se reintegrar o território com os demais elementos do Estado.
- C) Embora na sua origem histórica a soberania tenha sido concebida com índole exclusivamente política, já se reconhece, no presente, sua natureza jurídica.
- D) Povo, população e nação são termos considerados sinônimos, porquanto identificam, indiferentemente, o elemento ou substrato humano do Estado.

Questão 25

Considere a seguinte situação.

Fora do horário de serviço e para fins exclusivamente particulares, servidor público estatutário utiliza-se de veículo público e, guiando alcoolizado, envolve-se em acidente que causa a morte de outro motorista.

Na hipótese, o servidor poderá responder

- A) administrativa e civilmente, apenas.
- B) administrativa, civil e penalmente.
- C) civil e penalmente, apenas.
- D) penalmente, apenas.

Questão 26

Considere a seguinte notícia divulgada pelos meios de comunicação.

Em 12/02/08, tomou posse, em Recife, como Superintendente da SUDENE, o Engenheiro Paulo Fontana. A autarquia que foi recriada em 2002, após ser extinta no governo Fernando Henrique Cardoso, é ligada ao Ministério da Integração Nacional.

Sobre a entidade a que se refere o texto, é **INCORRETO** afirmar que

- A) integra a administração indireta.
- B) possui patrimônio próprio, sendo impenhoráveis os seus bens.
- C) se submete hierarquicamente ao Ministério ao qual se vincula.
- D) se submete aos princípios da obrigatoriedade da licitação e de concurso público.

Questão 27

NÃO constitui proposição do processo legislativo no âmbito da Assembléia Legislativa do Estado de Minas Gerais

- A) a proposta de emenda à Constituição.
- B) o projeto de decreto legislativo.
- C) o projeto de lei complementar.
- D) o projeto de resolução.

Questão 28

Trata-se de modalidade de licitação cuja escolha pela Administração Pública dá-se em função do valor estimado da contratação

- A) o concurso.
- B) o convite.
- C) o leilão.
- D) o pregão.

Questão 29

O princípio específico da licitação pública, segundo o qual a Administração Pública não pode, encerrado o procedimento licitatório, atribuir o objeto da licitação a outra pessoa que não o vencedor do certame, é denominado princípio do(a)

- A) adjudicação compulsória.
- B) julgamento objetivo.
- C) procedimento formal.
- D) vinculação ao edital.

Questão 30

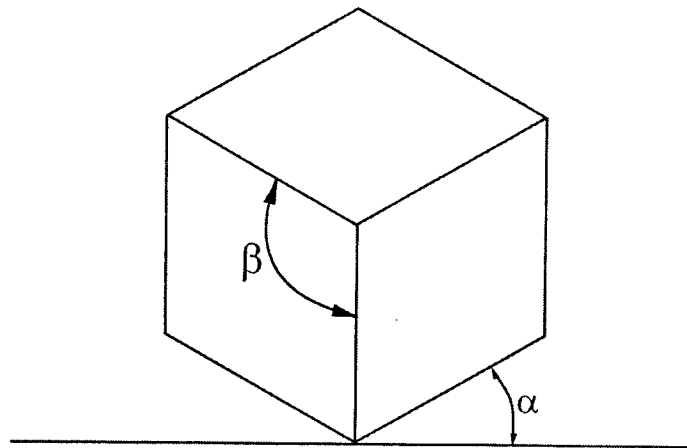
Sobre a Comissão Parlamentar de Inquérito no âmbito da Assembléia Legislativa do Estado de Minas Gerais, é **CORRETO** afirmar que ela

- A) pode declarar a perda de mandato no caso de perda dos direitos políticos de Deputado Estadual que a integre.
- B) pode, por deliberação de seus membros, deslocar-se das dependências da Assembléia Legislativa para tomar depoimento de indiciado ou testemunha.
- C) tem poderes de investigação e julgamento próprios das autoridades judiciárias, além de outros previstos no Regimento Interno.
- D) tem prazo de 120 (cento e vinte) dias passível de prorrogação por igual período.

➤ Conhecimentos Específicos

Questão 31

Define-se a perspectiva como a projeção em uma superfície bidimensional de um determinado fenômeno tridimensional. A perspectiva isométrica é uma perspectiva axonométrica ortogonal, em que a projeção ortogonal é feita sobre um plano perpendicular à diagonal de um cubo, e as arestas são paralelas aos três eixos principais. Nos desenhos em perspectiva isométrica, os três eixos isométricos formam, entre si, ângulos “ β ” — um vertical e dois oblíquos. Os eixos oblíquos formam com a horizontal, ângulos “ α ”, que podem ser traçados com auxílio dos esquadros. O dimensionamento é feito sobre as linhas isométricas, e essas não sofrem redução nos seus comprimentos.

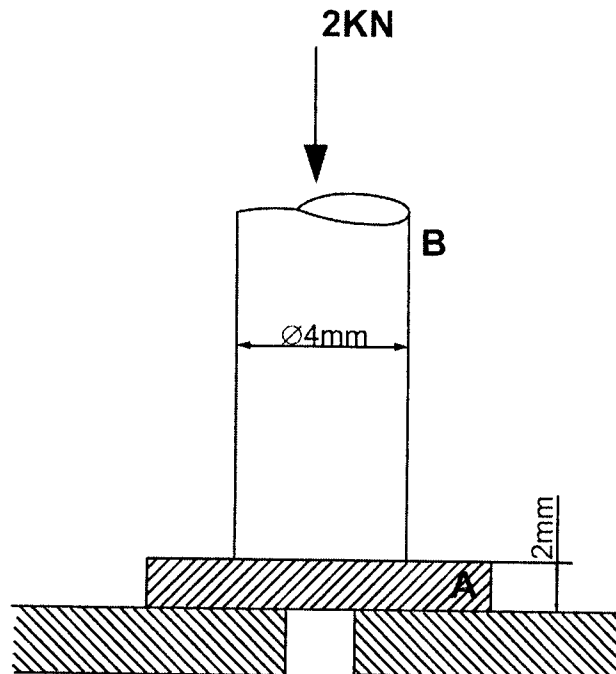


Nesse caso, os ângulos α e β valem, **respectivamente**,

- A) 30° e 90°
- B) 30° e 120°
- C) 45° e 90°
- D) 45° e 120°

Questão 32

O punção circular B exerce uma força de 2KN no topo da chapa A.



DETERMINE a tensão de cisalhamento média na chapa devida a esse carregamento.

- A) $\tau_{méd} = 79,6 \text{ MPa}$
- B) $\tau_{méd} = 125 \text{ MPa}$
- C) $\tau_{méd} = 159,2 \text{ MPa}$
- D) $\tau_{méd} = 250 \text{ MPa}$

Questão 33

O estado de uma substância pura simples compressível (isto é, uma substância pura na ausência de movimento, ação da gravidade e efeitos de superfície magnéticos ou elétricos) é descrito pelas suas propriedades, mas sabe-se que não é necessário especificar todas as propriedades, de forma a definir um estado.

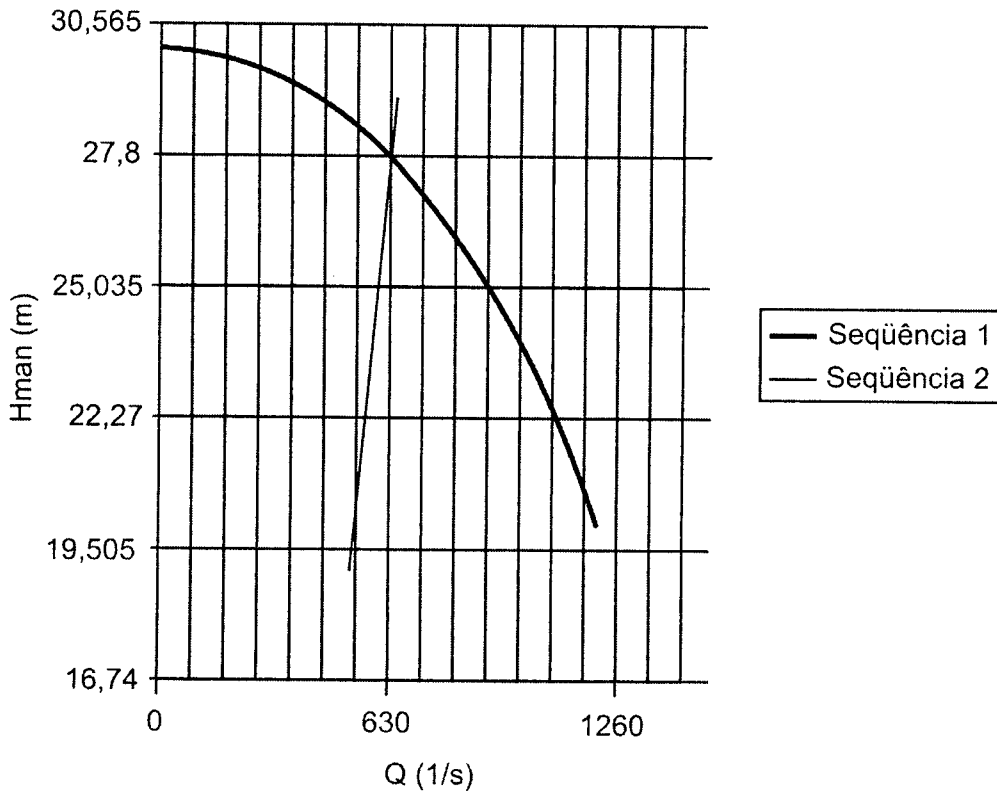
O número de propriedades necessárias para caracterizar o estado de uma substância pura é

- A) 1
- B) 2
- C) 3
- D) 4

Questão 34

O gráfico abaixo apresenta a curva (H:Q) de uma bomba com diâmetro de 210 mm.

Obs: A parábola de isoefficiência que passa pelo ponto (25m:600l/h) também está apresentada no gráfico.



A raspagem a ser feita no rotor, se necessitássemos que a bomba recalcasse 600 l/h a uma altura manométrica de 25 metros, é de

- A) 2,59 mm
- B) 5,19 mm
- C) 10,38 mm
- D) 20,76 mm

Questão 35

Considere os seguintes tópicos referentes à Norma Regulamentadora que dispõe sobre Caldeiras e Vasos de Pressão e assinale com **V** os itens **verdadeiros** e com **F** os **falsos**.

- () Ao completar 25 (vinte e cinco) anos de uso, na sua inspeção subsequente, as caldeiras devem ser submetidas a rigorosa avaliação de integridade para determinar a sua vida remanescente e novos prazos máximos para inspeção, caso ainda estejam em condições de uso.
- () Constitui condição de risco grave e iminente a operação de qualquer caldeira em condições diferentes das previstas no projeto original, sem que seja reprojetaada levando em consideração todas as variáveis envolvidas na nova condição de operação e também sejam adotados todos os procedimentos de segurança decorrentes de sua nova classificação no que se refere à instalação, à operação, à manutenção e à inspeção.
- () Vasos de pressão são equipamentos que contêm fluidos sob pressão interna ou externa.
- () Constitui risco grave e iminente a falta de válvula ou de outro dispositivo de segurança com pressão de abertura ajustada em valor igual ou superior à Pressão Máxima de Trabalho Admissível (PMTA), instalada diretamente no vaso ou no sistema que o inclui.

Assinale a alternativa que apresenta a seqüência de letras **CORRETA**.

- A) (V) (V) (V) (F)
- B) (V) (F) (F) (V)
- C) (F) (F) (V) (V)
- D) (F) (V) (F) (V)

Questão 36

Um pequeno trenó de fundo chato, usado em demonstrações, apóia-se numa película de ar; esta tem a espessura $h = 0,00135\text{in}$ e a área de contato é $A = 12,5\text{ in}^2$. Num dado instante, a velocidade do trenó é $V = 6,25\text{ ft/s}$.

Dados: Viscosidade absoluta do ar = $1,8 \times 10^{-5}\text{ Ns/m}^2$

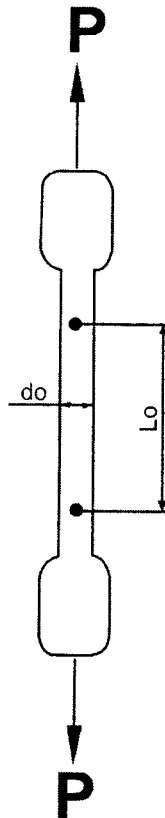
Viscosidade cinemática do ar = $1,5 \times 10^{-5}\text{ m}^2/\text{s}$.

DETERMINE a força que se opõe ao movimento do trenó nesse instante.

- A) $F = 8,07\text{ mN}$
- B) $F = 6,725\text{ mN}$
- C) $F = 0,83\text{ N}$
- D) $F = 1,00\text{ N}$

Questão 37

O corpo-de-prova de alumínio mostrado na figura abaixo tem diâmetro " d_0 ", comprimento de referência " L_0 " e módulo de elasticidade transversal " G ".



Supondo que uma força " P " alongue o comprimento de referência em " δ ", **determine a expressão para a redução do diâmetro do corpo-de-prova.**

Obs: Assumir que todas as unidades das grandezas envolvidas na resolução do problema estão no sistema MKS.

A) $\left[\left(\frac{\delta}{L_0} \right) - \left(\frac{2P}{\pi d_0^2 G} \right) \right]$

B) $\left[\left(\frac{\delta d_0}{L_0} \right) - \left(\frac{2P}{\pi G} \right) \right]$

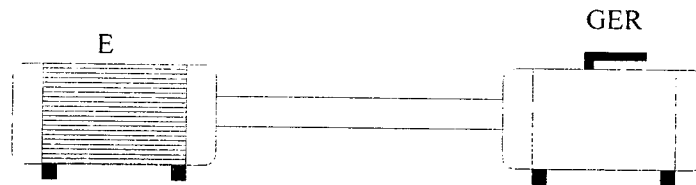
C) $\left[\left(\frac{\delta d_0}{L_0} \right) - \left(\frac{2P}{\pi d_0 G} \right) \right]$

D) $\left[\left(\frac{\delta d_0}{L_0} \right) - \left(\frac{4P}{\pi d_0 G} \right) \right]$

Questão 38

O eixo maciço de aço A-36 tem comprimento "L", diâmetro externo "D", módulo de elasticidade transversal "G" e requer-se que transmita "P" Watts de potência do motor – E - para o Gerador - GER.

Obs: Assumir que todas as unidades das grandezas envolvidas na resolução do problema estão no sistema MKS.



Com base nesses dados, **determine** a expressão para a menor velocidade angular " ω " que o eixo pode ter, se a máxima torção admissível é de " θ " radianos.

A) $\omega = \frac{16LP}{\pi D^2 G}$

B) $\omega = \frac{32LP}{\pi D^2 G}$

C) $\omega = \frac{16LP}{\pi D^4 G}$

D) $\omega = \frac{32LP}{\pi D^4 G}$

Questão 39

Utilizando o programa AUTOCAD, determine o comprimento que terá uma linha que se inicia nas coordenadas 2, 4 e termina em @6<8.

- A) 02 unidades
- B) 04 unidades
- C) 06 unidades
- D) 08 unidades

Questão 40

Considere os seguintes tópicos referentes à Norma Regulamentadora que dispõe sobre Transporte, Movimentação, Armazenagem e Manuseio de Materiais e assinale com **V** os itens **verdadeiros** e com **F** os **falsos**.

- () Os poços de elevadores e monta-cargas deverão ser cercados, solidamente, em toda sua altura, exceto as portas ou cancelas necessárias nos pavimentos.
- () Quando a cabina do elevador não estiver ao nível do pavimento, a abertura deverá estar protegida por corrimão ou outros dispositivos convenientes.
- () Os equipamentos utilizados na movimentação de materiais, tais como ascensores, elevadores de carga, guindastes, monta-carga, pontes-rolantes, talhas, empilhadeiras, guinchos, esteiras-rolantes, transportadores de diferentes tipos, serão calculados e construídos de maneira que ofereçam as necessárias garantias de resistência e segurança e conservados em perfeitas condições de trabalho.
- () Em locais fechados e sem ventilação, é proibida a utilização de máquinas transportadoras, movidas a motores de combustão interna, salvo se providas de dispositivos neutralizadores adequados.

Assinale a alternativa que apresenta a seqüência de letras **CORRETA**.

- A) (V) (F) (V) (F)
- B) (F) (V) (F) (V)
- C) (V) (V) (V) (V)
- D) (F) (F) (V) (F)

Questão 41

O conjunto do eixo motriz traseiro de um automóvel compreende os seguintes elementos, **EXCETO**

- A) transmissão angular.
- B) diferencial.
- C) semi-árvore e rolamentos.
- D) molas diferenciais.

Questão 42

Ar é comprimido num compressor centrífugo, das condições ambientais, 300K e 100 KPa, até a pressão de 450 KPa.

Dados:

	Temperatura (K)	Pressão (KPa)	Entalpia $\left(\frac{\text{KJ}}{\text{Kg}}\right)$	Entropia $\left(\frac{\text{KJ}}{\text{Kg K}}\right)$
Entrada do compressor	T_e	P_e	h_e	S_e
Saída do compressor	T_s	P_s	h_s	S_s

Admitindo que o processo seja reversível, adiabático e que as variações das energias cinética e potencial sejam desprezíveis, a expressão que determina o trabalho envolvido no processo por quilograma de ar que escoar no compressor é

- A) $(h_e + h_s) \frac{T_e}{T_s}$
- B) $(S_e T_e + S_s T_s)$
- C) $(h_e - h_s)$
- D) $(h_e - h_s) \frac{T_e}{T_s}$

Questão 43

Um tanque elíptico com semi-eixos $a = 4\text{m}$ e $b = 3\text{m}$, altura de 5m está cheio de água e deve ser esgotado em 64 minutos.

Nota: Aproximar raiz quadrada de 2 = 1,42

Arredondar o resultado para o inteiro mais próximo.

Se a velocidade média da água no bocal de saída é de 2 m/s devido à perda de carga localizada, o diâmetro interno mínimo do bocal de saída para que o tempo de esgotamento total não seja excedido deve ser

- A) 250 mm.
- B) 180 mm.
- C) 150 mm.
- D) 200 mm.

Questão 44

Ao ser designado para uma avaliação técnica em um palanque, que será usado numa solenidade proferida pelo chefe maior da casa AL, você constata que uma das vigas estará sendo solicitada mecanicamente pelos esforços de tração e flexão simultaneamente.

Considerando:

- **T** = Tensão efetiva atuando na viga
- **P** = Força de tração atuante.
- **M** = Momento fletor máximo atuante.
- **K** = Coeficiente de segurança.
- **W** = Módulo de resistência à flexão.
- **S** = Área da secção transversal da viga.

A fórmula **mais adequada** para a verificação se tal viga realmente atenderia as condições de segurança seria

$$\text{A) } T = \frac{\left[\left(\frac{M}{W} \right) + \left(\frac{P}{S} \right) \right]}{K}$$

$$\text{B) } T = \left(\frac{M}{W} \right) + \left(\frac{P}{S} \right)$$

$$\text{C) } T = \frac{M}{W}$$

$$\text{D) } T = \frac{P/S}{K}$$

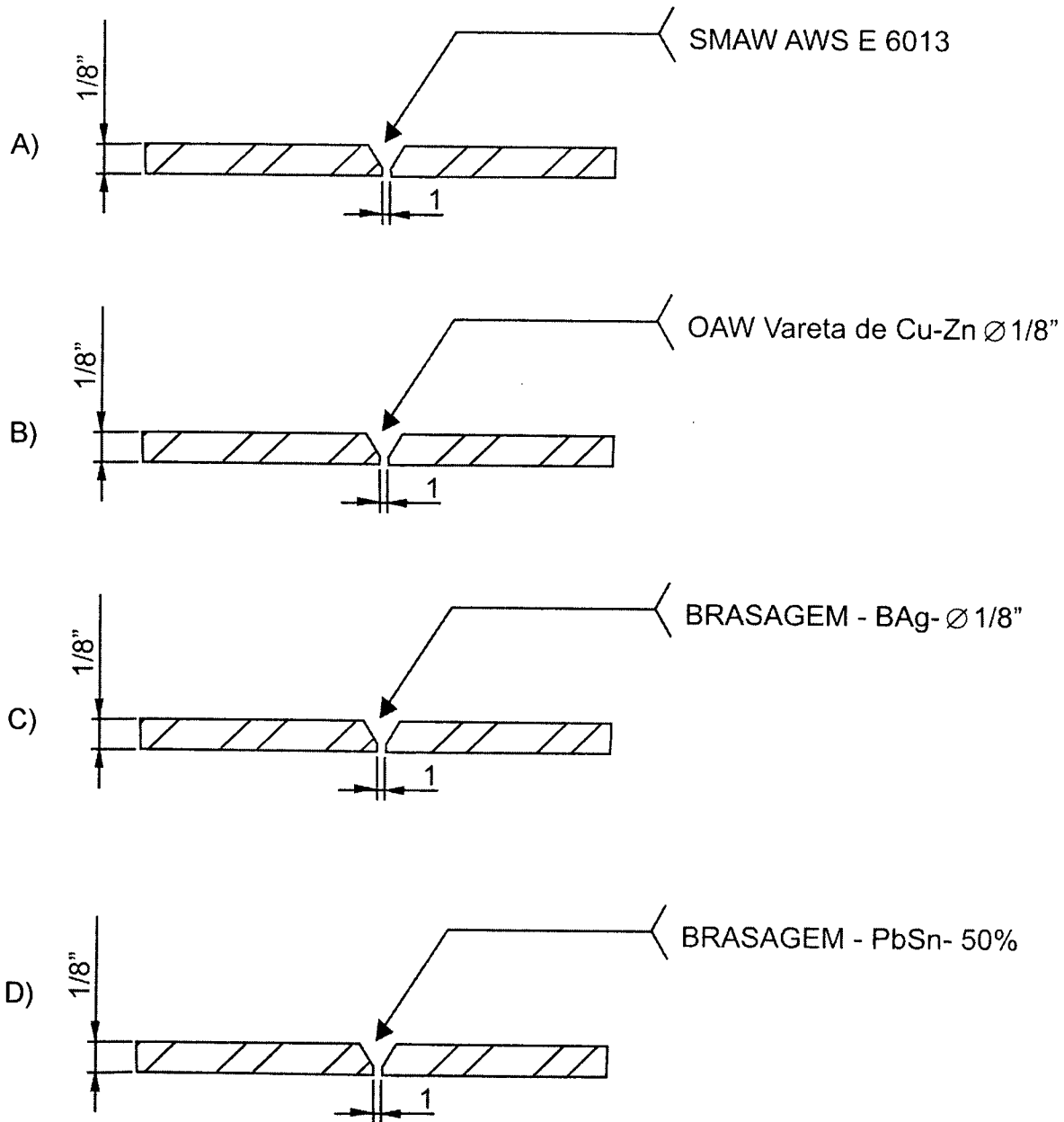
Questão 45

Considerando cada tipo de bomba individualmente e suas associações em série ou em paralelo, assinale a alternativa **INCORRETA**.

- A) Bombas centrífugas se prestam melhor para grandes vazões a recalcar.
- B) Bombas volumétricas se prestam melhor para grandes alturas manométricas a vencer.
- C) Associar bombas centrífugas em paralelo para aumentar a capacidade de bombeamento em termos de vazão.
- D) Associar bombas centrífugas em série para aumentar a capacidade de bombeamento em termos de vazão.

Questão 46

Considere a situação apresentada e assinale a alternativa **CORRETA**. O mesmo tipo de junta em "V" com as mesmas dimensões para se soldar de topo uma chapa de aço ABNT 1020 de 1/8" de espessura por 4" de largura fica mecanicamente mais resistente se for usado o seguinte processo.



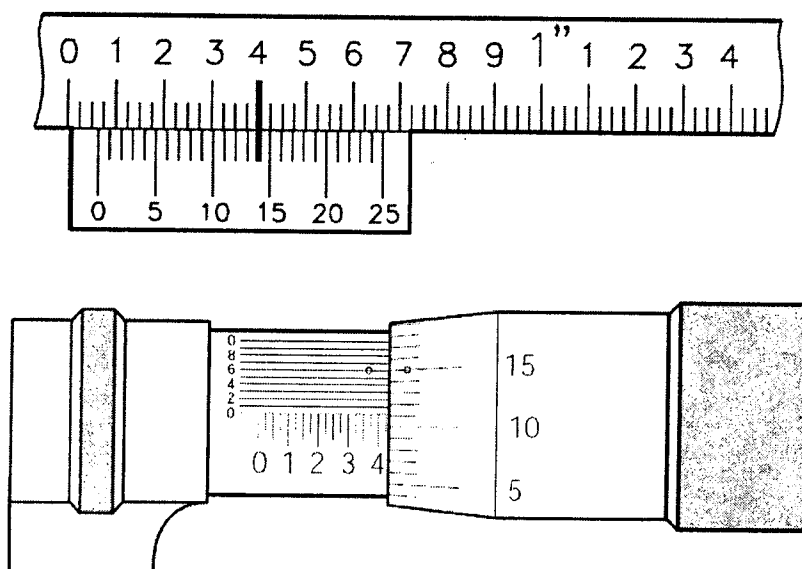
Questão 47

Sobre a composição química dos aços inoxidáveis, assinale a alternativa **INCORRETA**.

- A) O cromo é o elemento de liga que mais caracteriza esse material e aparece com porcentagem em peso nas ligas em média variando entre 10,50 a 26,00%.
- B) Os aços inoxidáveis são materiais amplamente usados com teores de carbono entre 0,030% a 0,15% em peso.
- C) O níquel é o segundo elemento de liga mais característico desses materiais em termos de teores percentuais em peso.
- D) Os materiais mais usados em cutelaria, lâminas de corte, discos de freio, instrumentos de medida, instrumentos hospitalares, odontológicos e cirúrgicos são os que apresentam maiores teores de cromo e níquel e alto teor de manganês.

Questão 48

Observe as representações de medições realizadas com um paquímetro e um micrômetro.



Os valores indicados são

- A) Paquímetro – 0,40"
Micrômetro – 0,4406"
- B) Paquímetro – 0,064"
Micrômetro – 0,4366"
- C) Paquímetro – 0,064"
Micrômetro – 0,4406"
- D) Paquímetro – 2,16"
Micrômetro – 0,4366"

Questão 49

O fenômeno conhecido como "golpe de aríete" nas tubulações hidráulicas pode ocorrer devido às seguintes situações, **EXCETO**

- A) fechamento ou abertura de válvulas.
- B) partida ou parada de bombas
- C) aumento do tempo de abertura e/ou fechamento das válvulas de controle.
- D) mudança na demanda de potência de turbinas hidráulicas.

Questão 50

Quanto à classificação das turbinas hidráulicas no que diz respeito à trajetória da água em seus rotores, é **INCORRETO** afirmar

- A) que, na turbina tipo Francis, a água entra no rotor radialmente e sai na direção axial.
- B) que, na turbina tipo Pelton, a água entra no rotor axialmente e sai tangencialmente.
- C) que a incidência do jato no rotor é tangencial nas turbinas Pelton.
- D) que, nas turbinas tipo Kaplan, a água circula o rotor com trajetória aproximadamente axial.

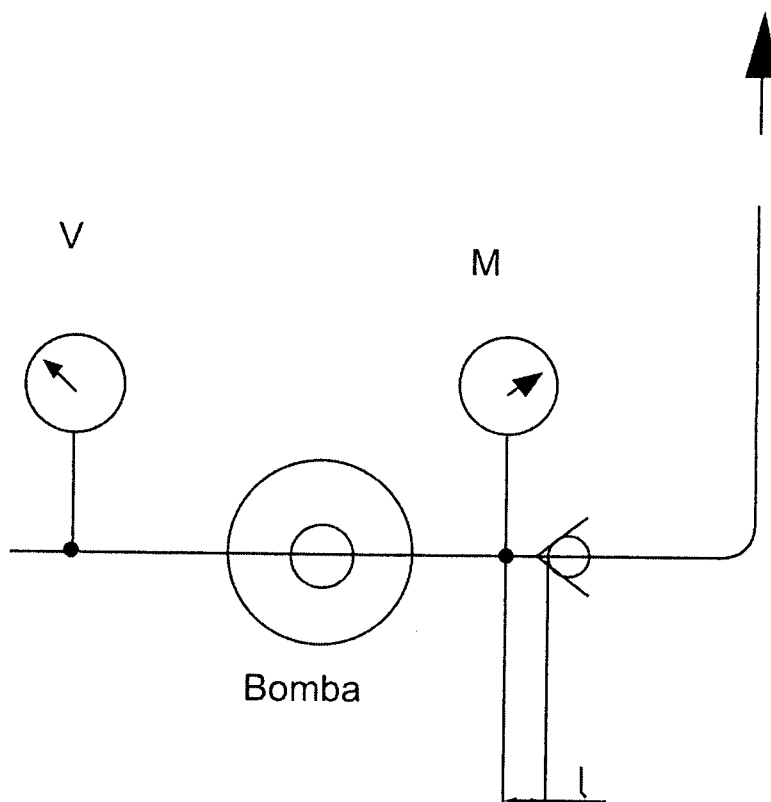
Questão 51

Considerando as escolhas dos ajustes em montagens mecânicas, assinale a alternativa **INCORRETA**.

- A) Ajustes de mecânica muito precisa no sistema furo-base são H6 para as peças fêmeas.
- B) Para mecânica muito precisa, os eixos ou peças machos têm ajustes que consideram o campo de tolerância e qualidade h5.
- C) Mecânica de média precisão com furo base trabalha com campo de tolerância e qualidade de trabalho H7.
- D) Ajustes de mecânica comum (ordinária) trabalham com campo de tolerância e qualidade H11 com furo-base.

Questão 52

Numa instalação de bombeamento industrial, um vacuômetro "V" e um manômetro "M" foram instalados imediatamente, bem próximos, antes e depois da bomba respectivamente, conforme figura abaixo nas linhas de sucção e recalque, com os mostradores nivelados. O vacuômetro acusou uma pressão $V = -0,5 \text{ Kgf/cm}^2$.



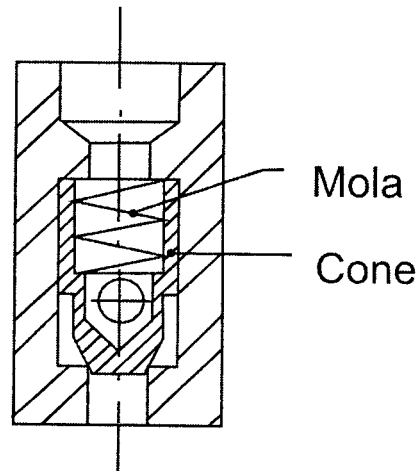
Nesse caso, se a vazão de operação é $Q = 15 \text{ l/s}$ e a potência da bomba é $P_b = 10 \text{ cv}$ com rendimento $r = 83,33\%$, a leitura do manômetro **M** será

- A) $2,5 \text{ Kgf/cm}^2$
- B) $3,5 \text{ Kgf/cm}^2$
- C) $8,5 \text{ Kgf/cm}^2$
- D) $5,5 \text{ Kgf/cm}^2$

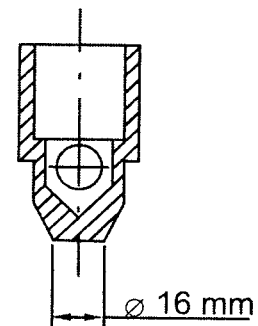
Questão 53

Na situação apresentada na questão anterior, o desenho da válvula de retenção linear esquemático é o seguinte.

VÁLVULA DE RETENÇÃO



Detalhe do cone.



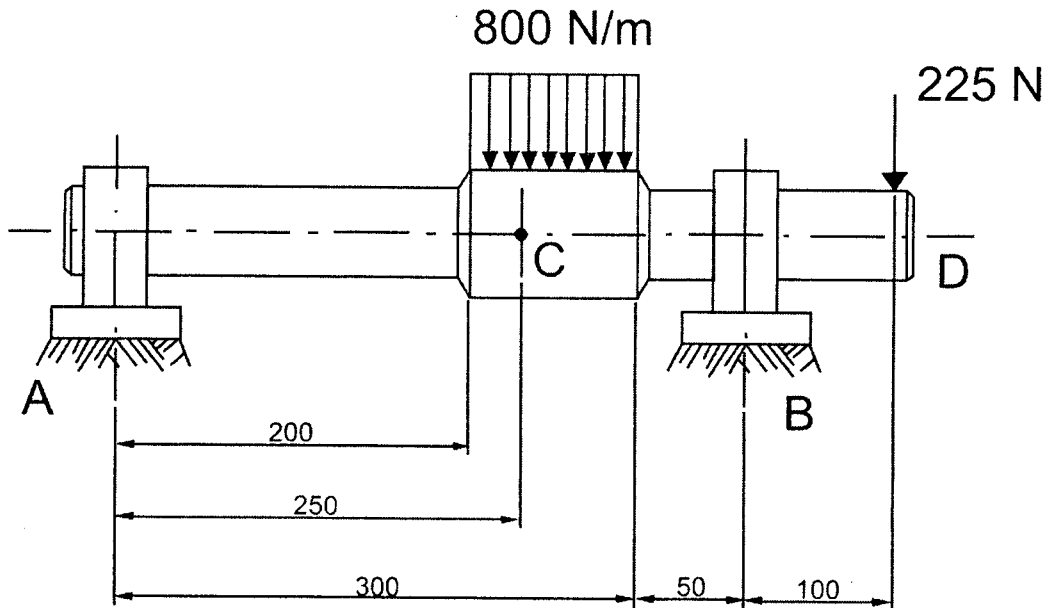
Considerar, para efeito de cálculo, que a pressão de jusante ao manômetro atuará na área circular na face menor do tronco de cone de diâmetro equivalente a 16 mm. Considerar que a distância "l" do manômetro à válvula de retenção é irrelevante. Arredondar o resultado para o inteiro mais próximo.

Com base nesses dados, **determinar** o encurtamento da mola em milímetros, sabendo-se que sua constante elástica $K = 0,370 \text{ Kgf/mm}$.

- A) 30 mm
- B) 17,5 mm
- C) 25 mm
- D) 20 mm

Questão 54

Observe o eixo de máquina representado na figura abaixo. Ele é suportado por mancais em **A** e **B** que reagem com forças verticais sobre o mesmo.



Dimensões lineares em mm.

Com base nesses dados, **determine** os carregamentos internos resultantes que atuam na secção transversal reta em C desse eixo de máquina. (calcular as respostas em termos de módulos dos números obtidos)

- A) $V_c = 58,8 \text{ N}$ e $M_c = 5,69 \text{ Nm}$
- B) $V_c = 30,5 \text{ N}$ e $M_c = 5,69 \text{ Nm}$
- C) $V_c = 80 \text{ N}$ e $M_c = 6,80 \text{ Nm}$
- D) $V_c = 44 \text{ N}$ e $M_c = 3,80 \text{ Nm}$

Questão 55

Sobre os tipos de engrenagens mais usados, assinale a afirmativa **INCORRETA**.

- A) Com engrenamento cicloidal, alcança-se um menor número de dentes "Z" mínimo, além de uma condição mais favorável de engrenamento e de desgaste e, ainda, menores pressões nos flancos dos dentes que no engrenamento por evolvente.
- B) A fabricação do engrenamento cicloidal pode ser por estampagem, trefilação, brochamento, injeção, fresamento ou aplainamento do vazio entre os dentes nos processos de geração ou divisão.
- C) Para se produzir engrenagens com perfil cicloidal, as ferramentas são mais baratas, pois apresentam flancos curvos nos dentes.
- D) Na fabricação de engrenagens cônicas e retas, é, sempre que possível e de praxe, usarmos o engrenamento por evolvente, pois, nesse caso, o ferramental é mais simples e mais barato.

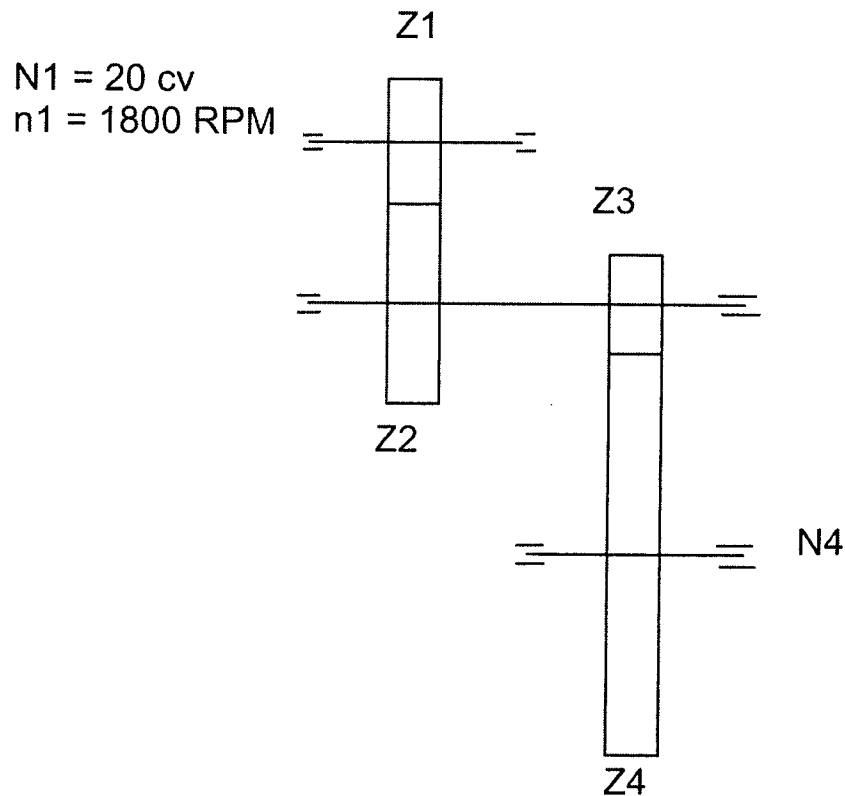
INSTRUÇÃO: As questões 56 e 57 devem ser respondidas com base no problema que se segue.

No sistema de engrenagens abaixo, temos a seguinte situação.

A potência e a rotação de entrada no eixo da engrenagem Z1 são, respectivamente,

- $N1 = 20 \text{ cv}$ e $n1 = 1800 \text{ RPM}$.
- $Z1 = 30$, $Z2 = 90$, $Z3 = 18$ e $Z4 = 144$ dentes.
- O rendimento de cada par de engrenagens é $r = 98\%$

Nota: Considerar $1\text{Kgf} = 10 \text{ N}$ e usar critério de arredondamento nos resultados para o inteiro mais próximo.



Questão 56

A rotação $n4$ e o torque $T4$ na engrenagem Z4 e a potência de saída no eixo de Z4, são, **respectivamente**,

- A) $n4 = 75 \text{ RPM}$; $T4 = 1842 \text{ Nm}$ e $N4 = 19\text{cv}$
- B) $n4 = 80 \text{ RPM}$; $T4 = 2242 \text{ Nm}$ e $N4 = 19\text{cv}$
- C) $n4 = 65\text{RPM}$; $T4 = 1642 \text{ Nm}$ e $N4 = 18\text{cv}$
- D) $n4 = 75 \text{ RPM}$; $T4 = 2242 \text{ Nm}$ e $N4 = 15\text{cv}$

Questão 57

Dado o módulo normal das engrenagens $m = 2,5$ mm, a relação total de transmissão do sistema R_t , o diâmetro primitivo D_p da engrenagem Z_4 e a força tangencial F_t no engrenamento Z_3/Z_4 , serão, **respectivamente**,

- A) $R_t = 48$; $D_p = 360$ mm; $F_t = 102330$ N
- B) $R_t = 48$; $D_p = 360$ mm; $F_t = 10233$ N
- C) $R_t = 24$; $D_p = 360$ mm; $F_t = 10233$ N
- D) $R_t = 24$; $D_p = 300$ mm; $F_t = 102330$ N

Questão 58

Analise as seguintes afirmativas sobre corrosão dos materiais metálicos e assinale com **V** as **verdadeiras** e com **F** as **falsas**.

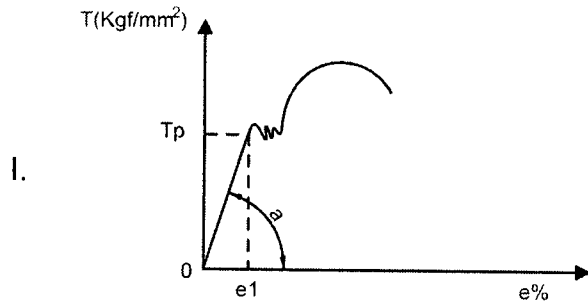
- () Alguns danos causados pela corrosão metálica nos seus múltiplos aspectos são:
 - paralisação de equipamento para manutenção ou reposição de peças danificadas;
 - perda de produtos por vazamento ou contaminações indesejáveis na fabricação, transporte ou armazenagem;
 - poluição devido ao escape de produtos indesejáveis e nocivos ao homem, animais e ao meio ambiente;
 - redução na eficiência dos equipamentos;
 - exigência de superdimensionamento nos equipamentos com grandes ônus para os usuários.
- () A corrosão metálica consome o metal e leva finalmente até a destruição, seja pela redução de suas dimensões, seja pelas mudanças na sua microestrutura, modificando propriedades físicas e/ou composição química ou ainda comprometendo o aspecto visual externo.
- () A corrosão de um metal pelo meio ambiente se processa espontaneamente. Contudo, há casos em que forçamos o seu acontecimento intencionalmente, como no caso de proteção catódica, em que, uma peça, o ânodo de sacrifício, sofre a corrosão protegendo outras partes do equipamento.
- () Com a termodinâmica como ferramenta, podemos, além de prever se um dado metal vai se corroer em um dado meio, também prever com precisão com que velocidade essa corrosão vai ocorrer.

Assinale a alternativa que apresenta a seqüência de letras **CORRETA**.

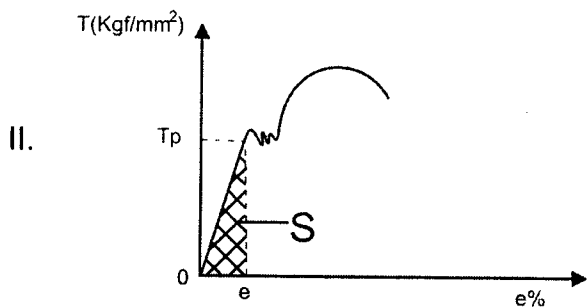
- A) (V) (F) (F) (V)
- B) (V) (V) (V) (F)
- C) (F) (V) (F) (V)
- D) (V) (F) (V) (V)

Questão 59

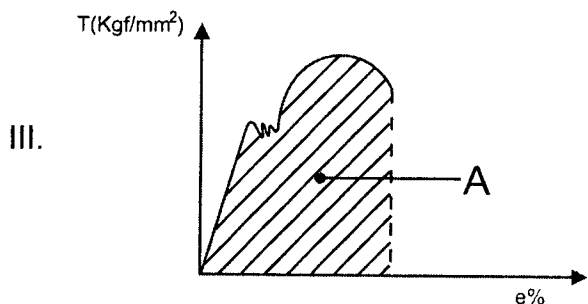
A partir do ensaio de tração de materiais metálicos, podemos obter informações importantes sobre esses materiais. Algumas informações obtidas por esse procedimento estão apresentadas a seguir.



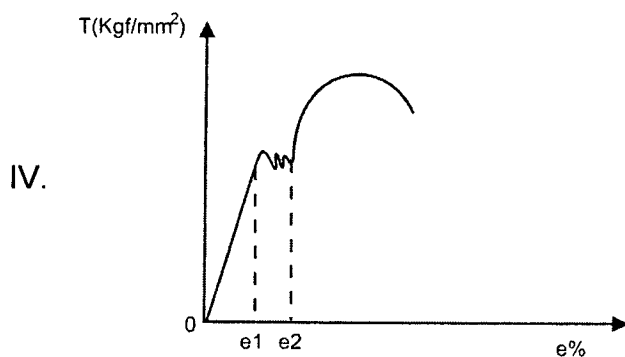
A tangente do ângulo \hat{a} no diagrama T x e% é denominado módulo de elasticidade transversal.



A área S (O-Tp-e) é definida como resiliência.



A área A total abaixo da curva de tensão x deformação é denominada tenacidade.



A região da curva T x e% compreendida entre e_1 e e_2 é denominada patamar de escoamento e se caracteriza por uma grande deformação sem aumento de tensão.

Examinando essas informações, pode-se concluir que são **CORRETAS**

- A) apenas as informações II, III e IV.
- B) apenas as informações I, II e III.
- C) apenas as informações III e IV.
- D) todas as informações.

Questão 60

É a sistemática de cálculo que permite avaliar se a quantidade de elevadores e a área das caixas previstas durante o desenvolvimento de um projeto serão satisfatórias para proporcionarem um transporte vertical adequado ao fluxo de pessoas do edifício.

Para que se possa efetuar o cálculo, os seguintes pares de variáveis deverão ser conhecidas, **EXCETO**

- A) • População do prédio.
• Percurso dos elevadores.
- B) • Tempo de parada dos elevadores.
• Capacidade das cabinas.
- C) • Tipos de portas dos elevadores.
• Quantidade de elevadores.
- D) • Velocidade dos elevadores.
• Número de paradas dos elevadores.

FOLHA DE RESPOSTAS (RASCUNHO)

01	A	B	C	D
	<input type="checkbox"/>	<input type="checkbox"/>	<input type="checkbox"/>	<input type="checkbox"/>
	A	B	C	D
02	<input type="checkbox"/>	<input type="checkbox"/>	<input type="checkbox"/>	<input type="checkbox"/>
	A	B	C	D
03	<input type="checkbox"/>	<input type="checkbox"/>	<input type="checkbox"/>	<input type="checkbox"/>
	A	B	C	D
04	<input type="checkbox"/>	<input type="checkbox"/>	<input type="checkbox"/>	<input type="checkbox"/>
	A	B	C	D
05	<input type="checkbox"/>	<input type="checkbox"/>	<input type="checkbox"/>	<input type="checkbox"/>
	A	B	C	D
06	<input type="checkbox"/>	<input type="checkbox"/>	<input type="checkbox"/>	<input type="checkbox"/>
	A	B	C	D
07	<input type="checkbox"/>	<input type="checkbox"/>	<input type="checkbox"/>	<input type="checkbox"/>
	A	B	C	D
08	<input type="checkbox"/>	<input type="checkbox"/>	<input type="checkbox"/>	<input type="checkbox"/>
	A	B	C	D
09	<input type="checkbox"/>	<input type="checkbox"/>	<input type="checkbox"/>	<input type="checkbox"/>
	A	B	C	D
10	<input type="checkbox"/>	<input type="checkbox"/>	<input type="checkbox"/>	<input type="checkbox"/>
	A	B	C	D
11	<input type="checkbox"/>	<input type="checkbox"/>	<input type="checkbox"/>	<input type="checkbox"/>
	A	B	C	D
12	<input type="checkbox"/>	<input type="checkbox"/>	<input type="checkbox"/>	<input type="checkbox"/>
	A	B	C	D
13	<input type="checkbox"/>	<input type="checkbox"/>	<input type="checkbox"/>	<input type="checkbox"/>
	A	B	C	D
14	<input type="checkbox"/>	<input type="checkbox"/>	<input type="checkbox"/>	<input type="checkbox"/>
	A	B	C	D
15	<input type="checkbox"/>	<input type="checkbox"/>	<input type="checkbox"/>	<input type="checkbox"/>
	A	B	C	D
16	<input type="checkbox"/>	<input type="checkbox"/>	<input type="checkbox"/>	<input type="checkbox"/>
	A	B	C	D
17	<input type="checkbox"/>	<input type="checkbox"/>	<input type="checkbox"/>	<input type="checkbox"/>
	A	B	C	D
18	<input type="checkbox"/>	<input type="checkbox"/>	<input type="checkbox"/>	<input type="checkbox"/>
	A	B	C	D
19	<input type="checkbox"/>	<input type="checkbox"/>	<input type="checkbox"/>	<input type="checkbox"/>
	A	B	C	D
20	<input type="checkbox"/>	<input type="checkbox"/>	<input type="checkbox"/>	<input type="checkbox"/>

21	A	B	C	D
	<input type="checkbox"/>	<input type="checkbox"/>	<input type="checkbox"/>	<input type="checkbox"/>
	A	B	C	D
22	<input type="checkbox"/>	<input type="checkbox"/>	<input type="checkbox"/>	<input type="checkbox"/>
	A	B	C	D
23	<input type="checkbox"/>	<input type="checkbox"/>	<input type="checkbox"/>	<input type="checkbox"/>
	A	B	C	D
24	<input type="checkbox"/>	<input type="checkbox"/>	<input type="checkbox"/>	<input type="checkbox"/>
	A	B	C	D
25	<input type="checkbox"/>	<input type="checkbox"/>	<input type="checkbox"/>	<input type="checkbox"/>
	A	B	C	D
26	<input type="checkbox"/>	<input type="checkbox"/>	<input type="checkbox"/>	<input type="checkbox"/>
	A	B	C	D
27	<input type="checkbox"/>	<input type="checkbox"/>	<input type="checkbox"/>	<input type="checkbox"/>
	A	B	C	D
28	<input type="checkbox"/>	<input type="checkbox"/>	<input type="checkbox"/>	<input type="checkbox"/>
	A	B	C	D
29	<input type="checkbox"/>	<input type="checkbox"/>	<input type="checkbox"/>	<input type="checkbox"/>
	A	B	C	D
30	<input type="checkbox"/>	<input type="checkbox"/>	<input type="checkbox"/>	<input type="checkbox"/>
	A	B	C	D
31	<input type="checkbox"/>	<input type="checkbox"/>	<input type="checkbox"/>	<input type="checkbox"/>
	A	B	C	D
32	<input type="checkbox"/>	<input type="checkbox"/>	<input type="checkbox"/>	<input type="checkbox"/>
	A	B	C	D
33	<input type="checkbox"/>	<input type="checkbox"/>	<input type="checkbox"/>	<input type="checkbox"/>
	A	B	C	D
34	<input type="checkbox"/>	<input type="checkbox"/>	<input type="checkbox"/>	<input type="checkbox"/>
	A	B	C	D
35	<input type="checkbox"/>	<input type="checkbox"/>	<input type="checkbox"/>	<input type="checkbox"/>
	A	B	C	D
36	<input type="checkbox"/>	<input type="checkbox"/>	<input type="checkbox"/>	<input type="checkbox"/>
	A	B	C	D
37	<input type="checkbox"/>	<input type="checkbox"/>	<input type="checkbox"/>	<input type="checkbox"/>
	A	B	C	D
38	<input type="checkbox"/>	<input type="checkbox"/>	<input type="checkbox"/>	<input type="checkbox"/>
	A	B	C	D
39	<input type="checkbox"/>	<input type="checkbox"/>	<input type="checkbox"/>	<input type="checkbox"/>
	A	B	C	D
40	<input type="checkbox"/>	<input type="checkbox"/>	<input type="checkbox"/>	<input type="checkbox"/>

41	A	B	C	D
	<input type="checkbox"/>	<input type="checkbox"/>	<input type="checkbox"/>	<input type="checkbox"/>
	A	B	C	D
42	<input type="checkbox"/>	<input type="checkbox"/>	<input type="checkbox"/>	<input type="checkbox"/>
	A	B	C	D
43	<input type="checkbox"/>	<input type="checkbox"/>	<input type="checkbox"/>	<input type="checkbox"/>
	A	B	C	D
44	<input type="checkbox"/>	<input type="checkbox"/>	<input type="checkbox"/>	<input type="checkbox"/>
	A	B	C	D
45	<input type="checkbox"/>	<input type="checkbox"/>	<input type="checkbox"/>	<input type="checkbox"/>
	A	B	C	D
46	<input type="checkbox"/>	<input type="checkbox"/>	<input type="checkbox"/>	<input type="checkbox"/>
	A	B	C	D
47	<input type="checkbox"/>	<input type="checkbox"/>	<input type="checkbox"/>	<input type="checkbox"/>
	A	B	C	D
48	<input type="checkbox"/>	<input type="checkbox"/>	<input type="checkbox"/>	<input type="checkbox"/>
	A	B	C	D
49	<input type="checkbox"/>	<input type="checkbox"/>	<input type="checkbox"/>	<input type="checkbox"/>
	A	B	C	D
50	<input type="checkbox"/>	<input type="checkbox"/>	<input type="checkbox"/>	<input type="checkbox"/>
	A	B	C	D
51	<input type="checkbox"/>	<input type="checkbox"/>	<input type="checkbox"/>	<input type="checkbox"/>
	A	B	C	D
52	<input type="checkbox"/>	<input type="checkbox"/>	<input type="checkbox"/>	<input type="checkbox"/>
	A	B	C	D
53	<input type="checkbox"/>	<input type="checkbox"/>	<input type="checkbox"/>	<input type="checkbox"/>
	A	B	C	D
54	<input type="checkbox"/>	<input type="checkbox"/>	<input type="checkbox"/>	<input type="checkbox"/>
	A	B	C	D
55	<input type="checkbox"/>	<input type="checkbox"/>	<input type="checkbox"/>	<input type="checkbox"/>
	A	B	C	D
56	<input type="checkbox"/>	<input type="checkbox"/>	<input type="checkbox"/>	<input type="checkbox"/>
	A	B	C	D
57	<input type="checkbox"/>	<input type="checkbox"/>	<input type="checkbox"/>	<input type="checkbox"/>
	A	B	C	D
58	<input type="checkbox"/>	<input type="checkbox"/>	<input type="checkbox"/>	<input type="checkbox"/>
	A	B	C	D
59	<input type="checkbox"/>	<input type="checkbox"/>	<input type="checkbox"/>	<input type="checkbox"/>
	A	B	C	D
60	<input type="checkbox"/>	<input type="checkbox"/>	<input type="checkbox"/>	<input type="checkbox"/>

AO TRANSFERIR ESSAS MARCAÇÕES PARA A FOLHA DE RESPOSTAS, OBSERVE AS INSTRUÇÕES ESPECÍFICAS DADAS NA CAPA DA PROVA.

USE CANETA ESFEROGRÁFICA AZUL OU PRETA.

**ATENÇÃO:
AGUARDE AUTORIZAÇÃO
PARA VIRAR O CADERNO DE PROVA.**